

Disk 90° extern fördiskmaskin för rundremstransportör.

Produkt # _____

Modell # _____

Namn # _____

SIS # _____

AIA # _____



510504 (RPWM90C)

90° extern fördiskmaskin för
rundremstransportör.

Kort specifikation

Pos.

90° extern fördiskmodul som är lämplig att installeras med Electrolux green&clean tunneldiskmaskin och hanteringssystem. 230V enfasdrift. Enheten är installerad som en del av hanteringssystemet och fungerar helt i synkronisering med tunneldiskmaskinen för att optimera diskprogrammet utan att påverka prestanda. Fördisksektionen använder endast kallt vatten via övre och undre armar. Korgarna passerar fördiskzonen automatiskt med en rundremstransportör med 90° kurva. Automatisk start / stopp reducerar både vatten, energiförbrukning och ljud. Djupdragen tank med helt rundade hörn, sluttande mot avloppet ger snabb dränering. Gångjärnsdörr gör det lätt att komma åt interna komponenter vid rengöring. Isolerad dörr för tyst drift och värmebevaring. Kan gå i alla riktningar då den är lätt att omvända på plats. Fullt förberedd att anslutas till Electrolux hanteringssystem utan ändringar. Enheten har separat strömanslutning och kontrollpanel.

Huvudfunktioner

- Designad för att anslutas mellan Electrolux Professional Green & Clean tunneldiskmaskin och motoriserat hanteringssystem.
- Enheten installeras som en del av det motoriserade hanteringssystemet och fungerar helt i synkronisering med tunneldiskmaskinen.
- Separat fördiskmodul minskar risken för skumning.
- Fördiskmaskinen använder kallt vatten för att matrester inte ska fastna på diskgodset och på så vis få bättre prestanda.
- Korgarna passerar automatiskt genom fördiskzonen med en rundrem.
- En separat fördiskmaskin gör det möjligt att optimera designen av diskrummet utan att påverka prestandan.
- Interna komponenter är lätta att ta bort för rengöring.
- Körriktningen kan antingen gå vänster till höger eller höger till vänster eftersom den är reversibel på plats.
- Enheten har separat manöverpanel medan ström- och signalanslutning kan tas från tunneldiskmaskinen.
- Justerbara ben som ger åtkomst under maskinen för rengöring.
- Djupdragen pressad tank med helt rundade hörn, sluttande mot avloppet för att förhindra smutsuppbyggnad, ger snabb dränering på bara några minuter. Utan förekomst av svetspunkter ger trycktanken en garanterad vattentät lösning.

Konstruktion

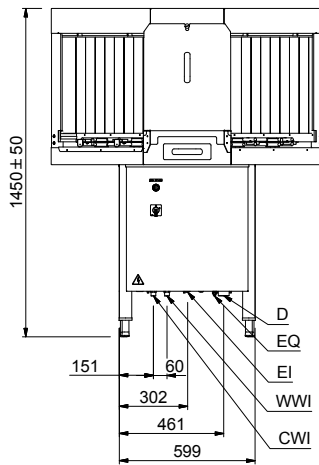
- Alla huvudkomponenter gjorda i rostfritt stål: inre kammare, yttre, fram- och sidopaneler, diskarmar och dörr.
- Isolerade dörrar för bättre värme- och ljudisolering.
- Gardiner vid både ingång och utgång ser till att vattenstänk undviks.

Hållbarhet

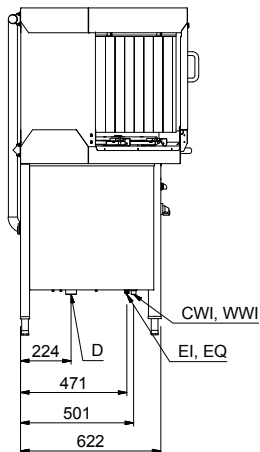
- Automatisk start/stopp gör att maskinen endast diskar när en korg passerar. Detta reducerar såväl vatten- som energiförbrukning.
- Användarvänlig kontrollpanel
- Manuell spolning ersatt med automatisk fördiskmodul.



Front

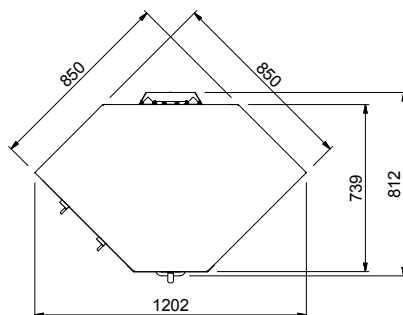


Sida



- D = Avlopp
- EI = Elektrisk anslutning
- EO = Eluttag
- EQ = Ekvipotentiaal skruv
- ES = El-signal In/Ut
- HWI = Varmvatten
- U = USB-port
- WI = Vatten inlopp

Topp



Elektricitet

| | | |
|--------------------|------------------|-----------------------|
| Spänning: | 510504 (RPWM90C) | 220-230 V/1N ph/50 Hz |
| Anslutningseffekt: | | 0.9 kW |
| Fördiskpump | | 0.73 kW |

Vatten

Fördisktank

Viktig information

| | |
|--------------------------------------|---------------------|
| Fördisktemperatur | 30 - 50 °C |
| Ytermått, bredd | 600 mm |
| Ytermått, djup | 726 mm |
| Ytermått, höjd | 1450 mm |
| Höjd med luckan öppen: | 1450 mm |
| Dimensioner matningsöppning (bredd): | 530 mm |
| Dimensioner matningsöppning (höjd): | 465 mm |
| Nettovikt: | 110 kg |
| Fraktvikt: | 135 kg |
| Frakthöjd: | 1550 mm |
| Fraktbredd: | 900 mm |
| Fraktdjup: | 700 mm |
| Fraktvolym: | 0.98 m ³ |

Hållbarhetsdata

| | |
|-----------|---------|
| Ljudnivå: | <70 dBA |
|-----------|---------|